

# Комплектные трансформаторные подстанции киоскового типа для электроснабжения промышленных объектов

Комплектные трансформаторные подстанции (КТП) киоскового типа представляют собой одно- или двухтрансформаторные подстанции наружной установки и служат для приема электрической энергии трехфазного переменного тока частотой 50 Гц, напряжением 6 или 10 кВ, ее транзита (подстанции проходного типа) и преобразования в электроэнергию напряжением 0,4 кВ, а также для электроснабжения и защиты потребителей населенных пунктов, промышленных и других объектов в районах с умеренным климатом (от минус 45 до плюс 40 °С).

Высоковольтный ввод в подстанцию 6 или 10 кВ – кабельный или воздушный; выводы отходящих линий 0,4 кВ – кабельные или воздушно-кабельные.

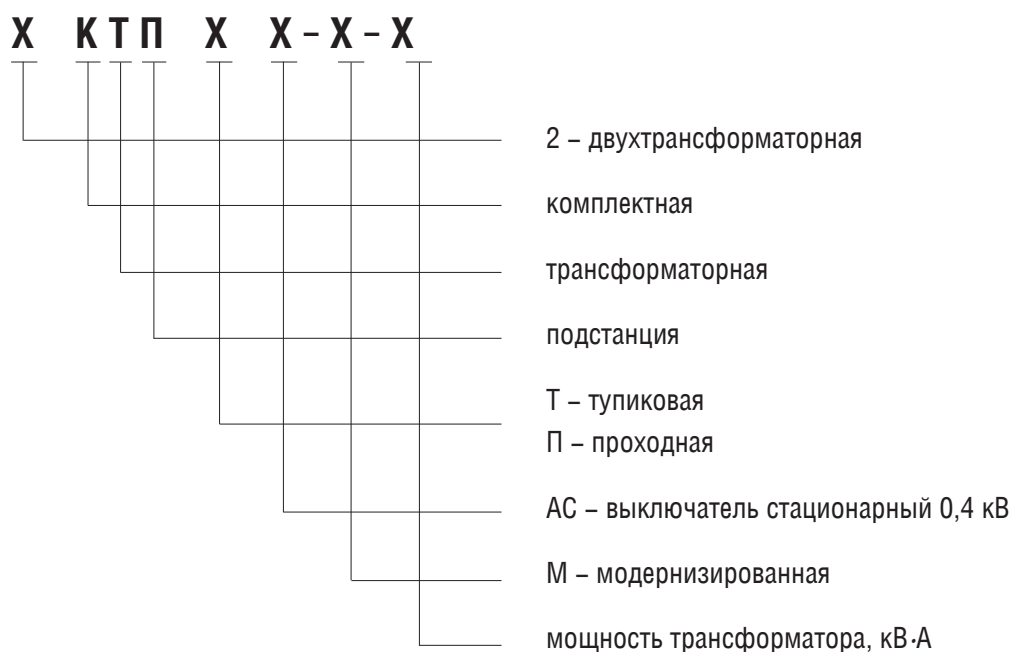
На отходящих фидерах устанавливаются автоматические выключатели стационарного или выдвигного (по требованию заказчика) исполнения.

- Конструктивно КТП выполняются в шкафом исполнении. Основные составные части соединяются болтами.
- Конструкция КТП предусматривает ее установку на фундаменте, утрамбованной площадке или бетонных блоках высотой 600 мм (в комплект поставки не входят).
- КТП с воздушным вводом подключается к ЛЭП посредством разъединителя, который поставляется комплектно с подстанцией и устанавливается на ближайшей опоре.
- Подстанции обеспечивают учет активной электрической энергии. По требованию заказчика возможна установка счетчика реактивной энергии, а также счетчика любой модификации (совмещенного, электронного и т.д.).
- Для создания нормальных условий эксплуатации КТП схемой предусмотрено внутреннее освещение и обогрев аппаратуры. Включение электронагревателей может производиться вручную или автоматически.
- В КТП имеется фидер уличного освещения, который оснащен устройством ручного и автоматического включения и отключения. По требованию заказчика возможно исполнение КТП без фидера уличного освещения.
- Схема КТП предусматривает контроль тока и напряжения на стороне 0,4 кВ.
- В КТП предусматриваются следующие виды защит:
  - от атмосферных перенапряжений (при наличии воздушных линий);
  - от междупазных коротких замыканий;

- от перегрузки силового трансформатора;
  - от перегрузки и коротких замыканий линий 0,4 кВ;
  - от коротких замыканий цепей обогрева, цепей освещения КТП;
  - газовая защита трансформатора (в КТП–1000 кВ·А; в КТП–630 кВ·А по требованию заказчика).
- КТП имеют электрические и механические блокировки (полный комплект), обеспечивающие безопасную работу обслуживающего персонала.
  - Цепи ВН в КТП мощностью 63–630 кВ·А устойчивы (в течение 1с) к токам короткого замыкания: динамически – 16 кА, термически – 6,3 кА; цепи ВН в КТП мощностью 1000 кВ·А: динамически – 32 кА, термически – 12,5 кА.
  - Степень защиты оболочки КТП IP 34 (IP 23 – для шкафа трансформатора).
  - Конструкция шкафа трансформатора и шкафа трансформаторного ввода обеспечивает локализацию воздействия открытой электрической цепи в пределах шкафа. Локализационная способность обеспечивается при токе короткого замыкания 6,3 А, действующем в течение 1 с.
  - КТП:
    - безопасны для окружающей среды;
    - имеют конструкцию, способствующую быстрому монтажу и пуску на месте эксплуатации, а также быстрому демонтажу при изменении места установки;
    - имеют резиновые уплотнения на дверях и на стыковых сборных соединениях;
    - имеют привлекательный эстетичный вид;
    - комплектуются современными трансформаторами герметичного исполнения (серии ТМГ) собственного производства.

**По требованию заказчика возможно проектирование КТП любого исполнения и комплектации, в том числе с вакуумными выключателями.**

## Структура условного обозначения подстанций



Опросные листы для заказа одно- и двухтрансформаторных КТП киоскового типа наружной установки приведены на с. 125-126.

# КТПАС-М, КТППАС-М

мощностью 630 кВ·А

Особенности данных модернизированных КТП:

- уменьшенные габариты;
- выводы отходящих линий – кабельные;
- максимальное количество отходящих линий – восемь;
- наличие защиты (УЗО) в цепях внутреннего освещения от поражения электрическим током людей при прикосновении к токоведущим частям электроприборов или нарушении их изоляции;
- комплектация КТП счетчиками активной и реактивной энергии (по требованию заказчика возможна установка только активного счетчика).

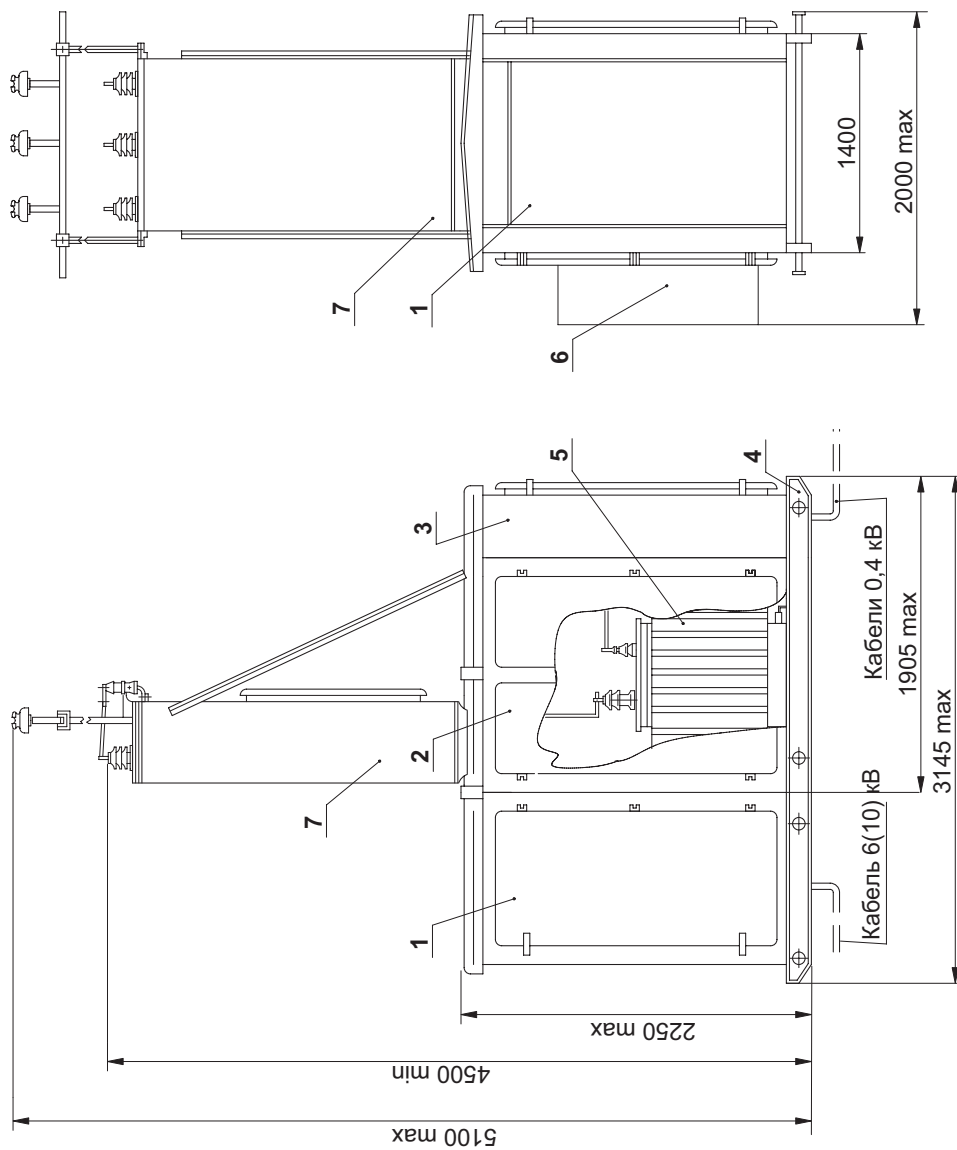
## Основные технические параметры

Показатель		Значение
Тип трансформатора		ТМГ
Схема и группа соединения обмоток трансформатора		Y/Yn-0 или Δ/Yn-11
Номинальная мощность трансформатора, кВ·А		630
Номинальное напряжение на стороне НН, кВ		0,4
Номинальный ток отходящих линий, А	№ 1	100
	№ 2	160
	№ 3	160
	№ 4	100
	№ 5	200
	№ 6	250
	№ 7	250
	№ 8	200
	линия освещения	

**Примечание** – По требованию заказчика токи и количество отходящих линий, а также схемы и группы соединения обмоток трансформатора могут быть изменены.

\* По согласованию с заказчиком.

## Габаритные, установочные размеры и масса КТПТАС-М мощностью 630 кВ·А

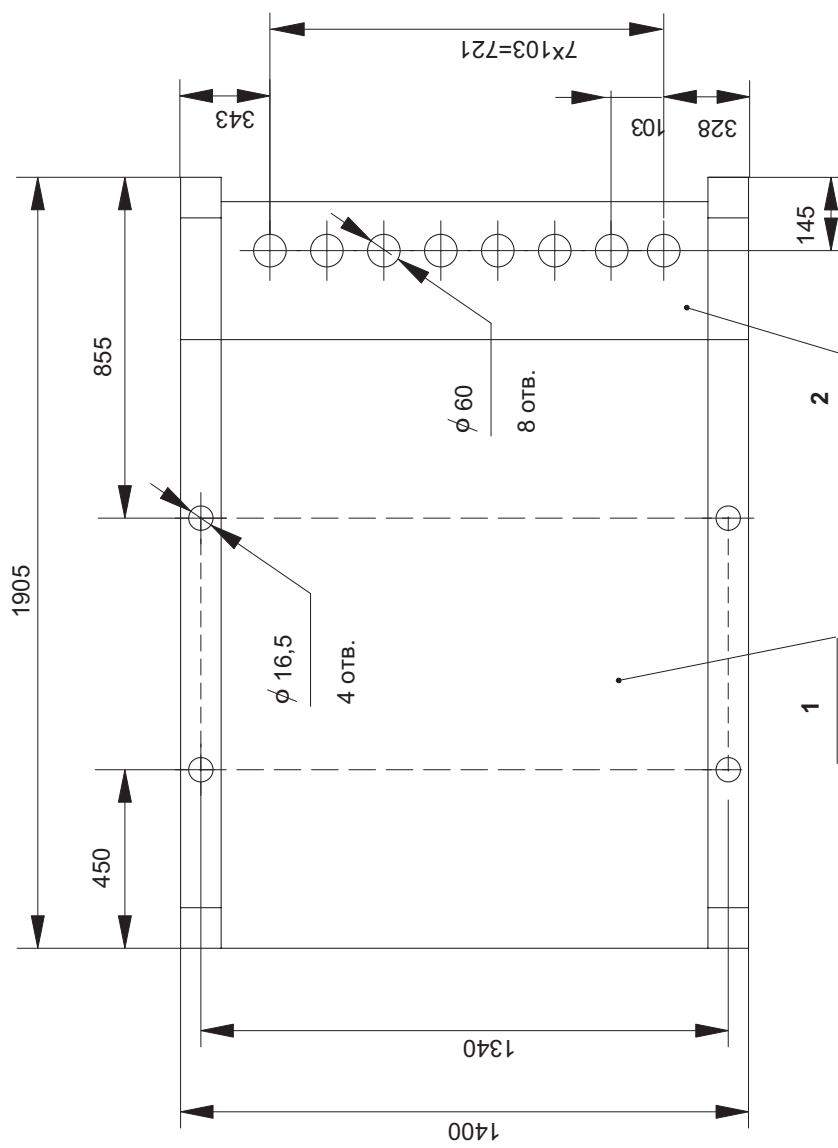


### Примечание:

Масса КТП (без трансформатора), кг,  
не более:  
– с воздушным вводом – 1300;  
– с кабельным вводом – 1750.

- 1 – шкаф трансформаторного ввода (для КТП с кабельным вводом);
- 2 – шкаф трансформатора;
- 3 – шкаф РУНН;
- 4 – салазки;
- 5 – трансформатор (при его заказе);
- 6 – кожу;
- 7 – шкаф воздушного ввода ВН (только для КТП с воздушным вводом).

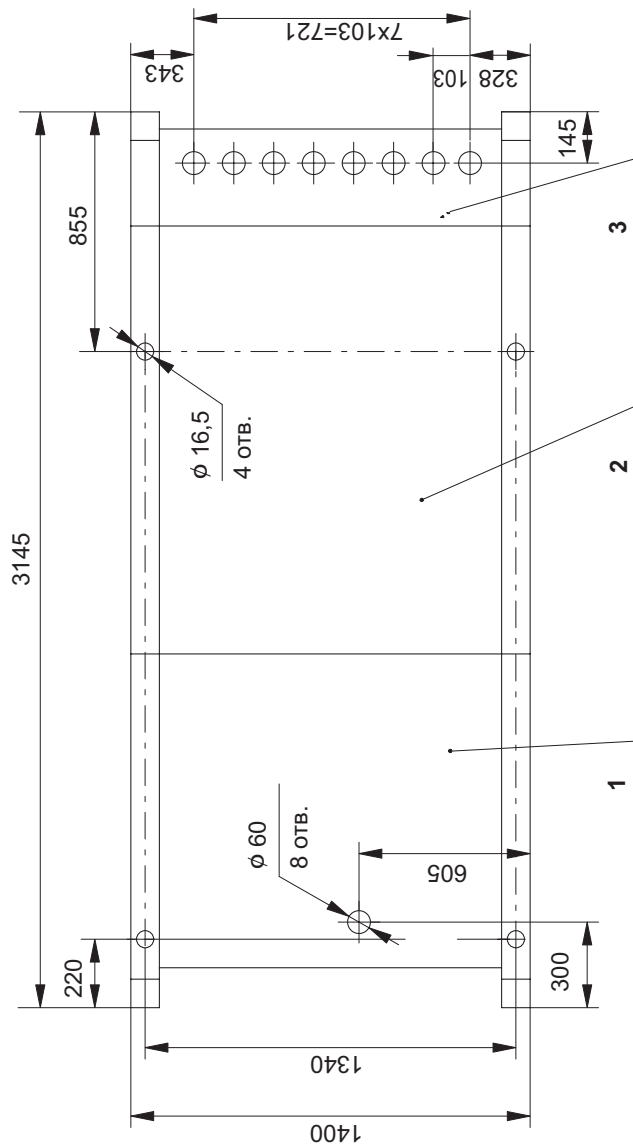
**Разметка отверстий в КТПТАС-М (с воздушным вводом) мощностью 630 кВ·А для крепления на фундаменте и ввода кабелей НН**



**Примечание:**

- 1 – отсек трансформатора;
- 2 – отсек РУОН.

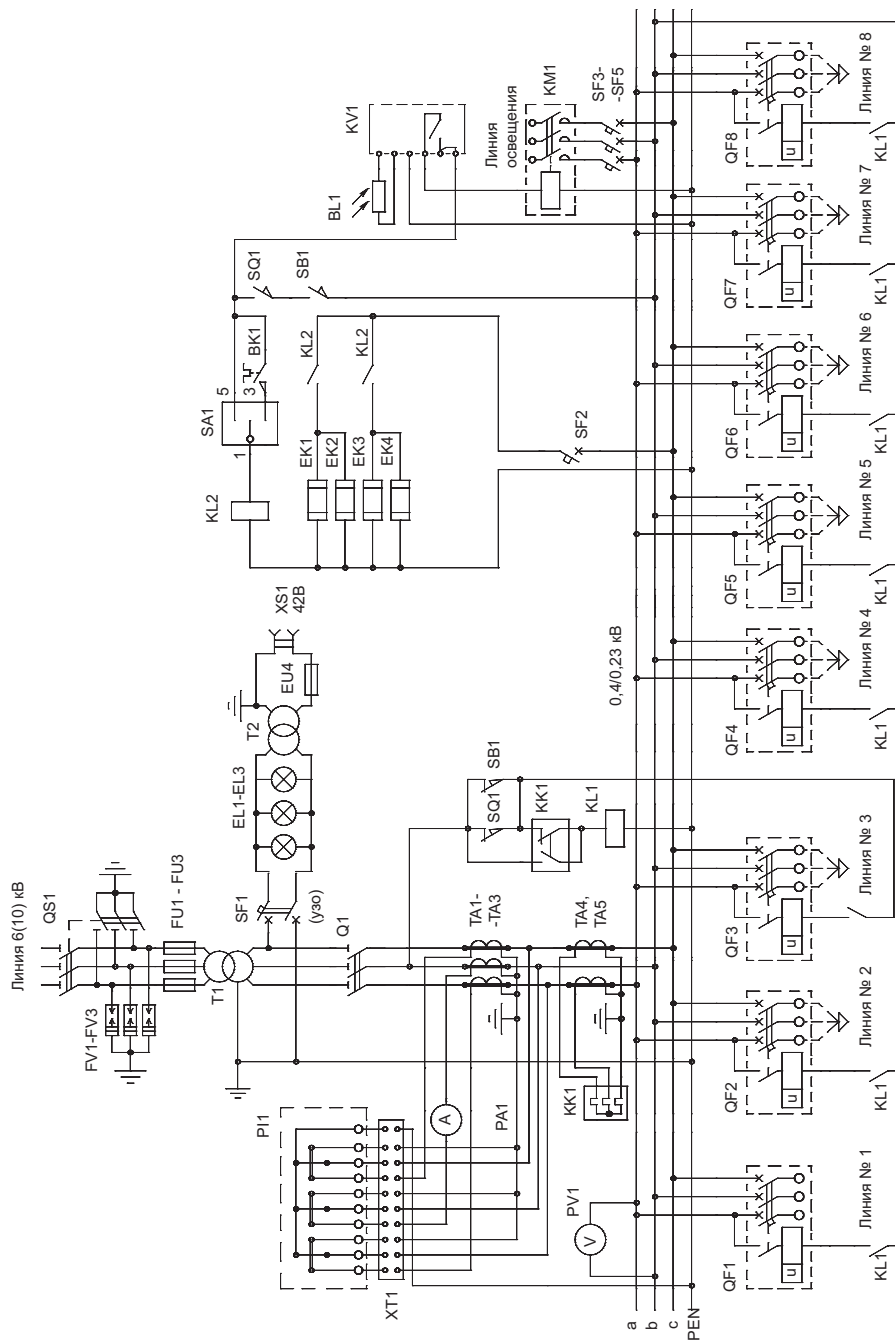
Разметка отверстий в КТПТАС-М (с кабельным вводом) мощностью 630 кВ.А для крепления на фундаменте и ввода кабелей ВН и НН



Примечание:

- 1 – шкаф трансформаторного ввода;
- 2 – отсек трансформатора;
- 3 – отсек РУНН.

## Схема электрическая принципиальная КТПАС-М мощностью 630 кВ·А

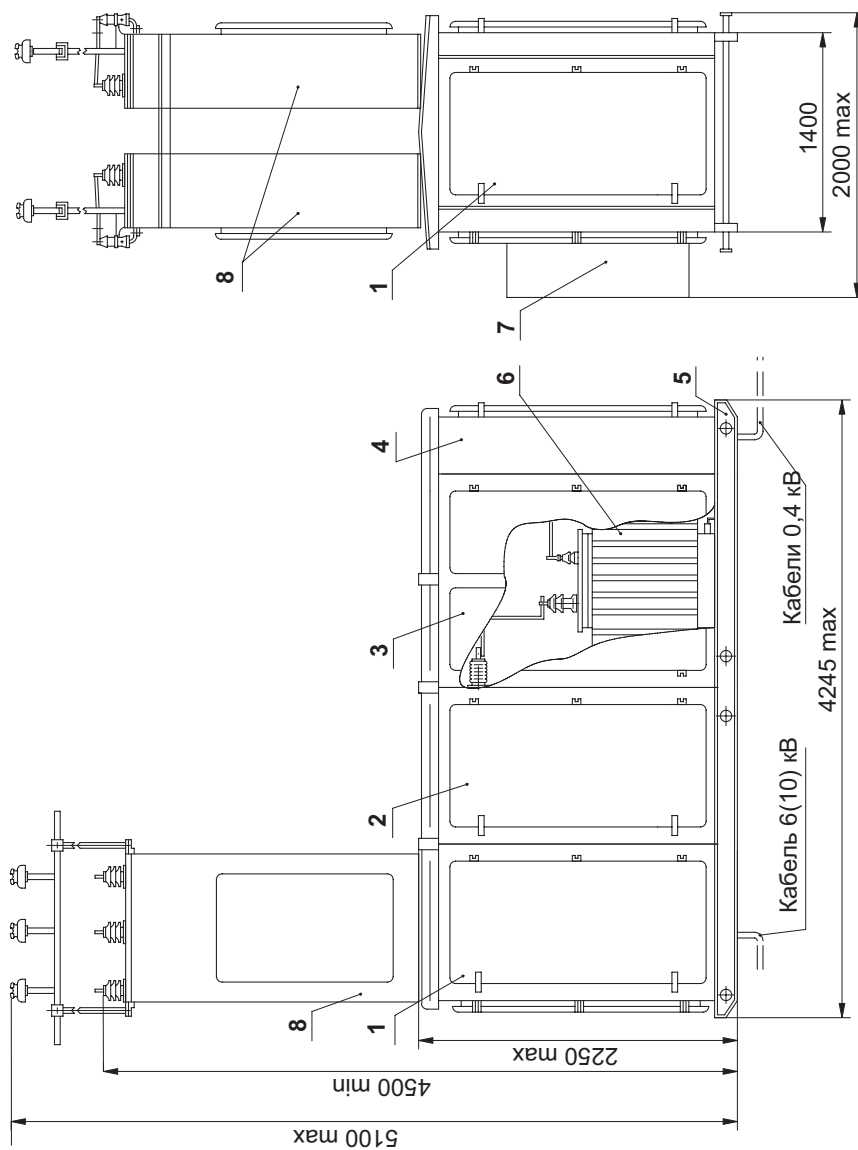


### Примечания:

1. В КТП с кабельным вводом отсутствуют FV1-FV3.
2. В КТП с воздушным вводом отсутствуют SB1, EL3.



### Габаритные, установочные размеры и масса КТПАС-М мощностью 630 кВ·А



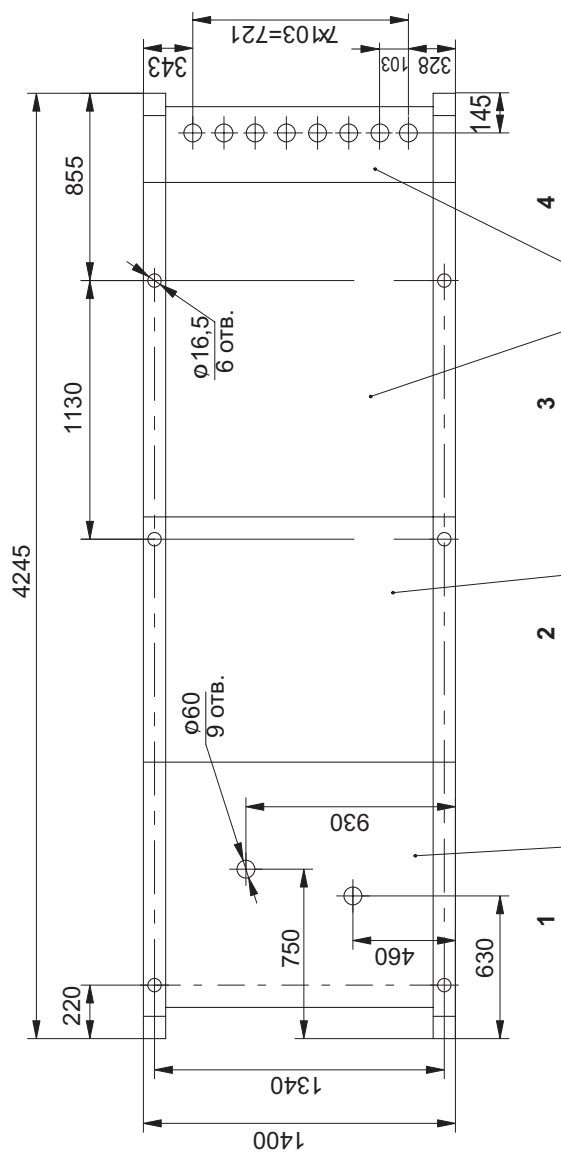
#### Примечание:

Масса КТП (без трансформатора), кг, не более:

- с воздушным вводом – 3100;
- с кабельным вводом – 2680.

- 1 – шкаф высоковольтного ввода;
- 2 – шкаф трансформаторного ввода;
- 3 – шкаф трансформатора;
- 4 – шкаф РУ/НН;
- 5 – салазки;
- 6 – трансформатор (при его заказе);
- 7 – кожух;
- 8 – шкаф воздушного ввода ВН (только для КТП с воздушным вводом).

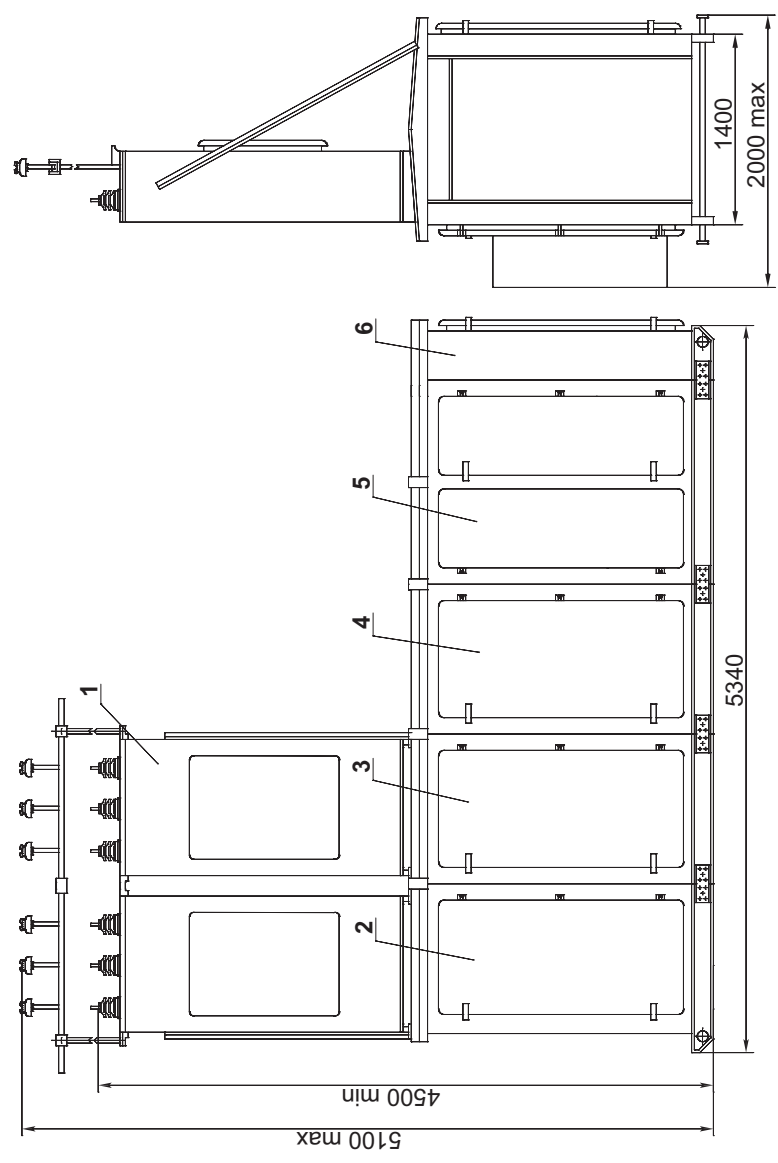
**Разметка отверстий в КТППАС-М мощностью 630 кВ.А для крепления на фундаменте и ввода кабелей ВН, НН**



**Примечание:**

- В шкафу высоковольтных вводов отверстия  $\phi 60$  мм используются при кабельном вводе ВН.
- 1 – шкаф высоковольтных вводов;  
 2 – шкаф трансформаторного ввода;  
 3 – отсек трансформатора;  
 4 – отсек РУНН.

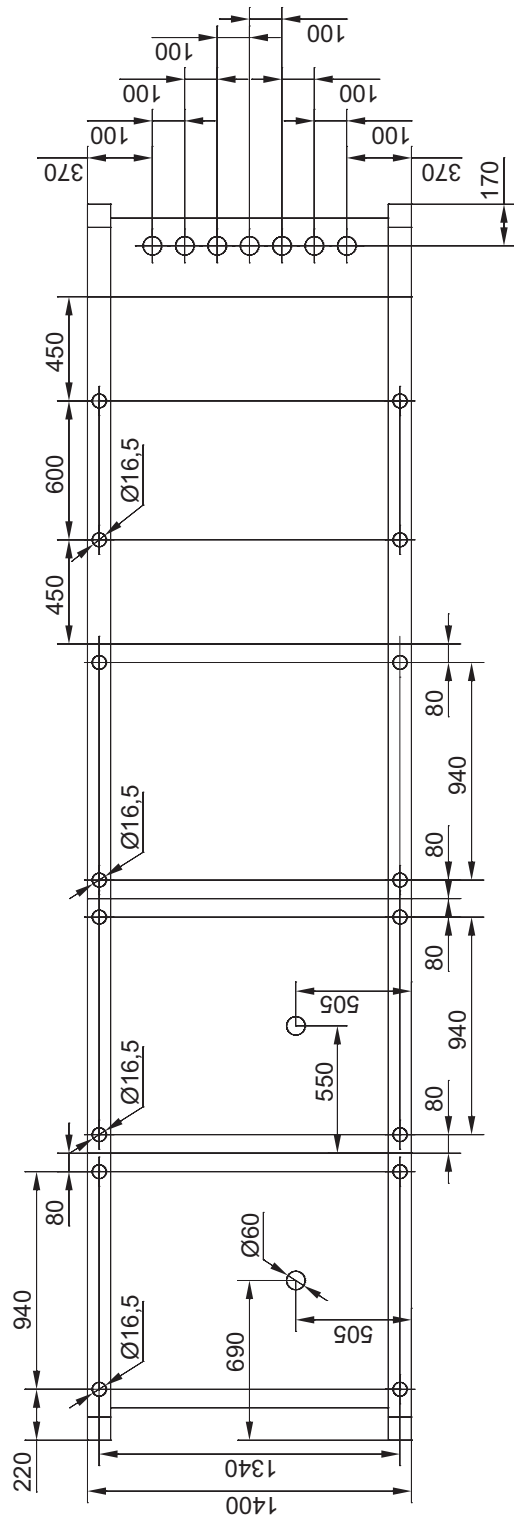
**Габаритные размеры и масса КТПАС-М мощностью 630 кВ·А (аппараты высоковольтных вводов размещаются в отдельных шкафах)**



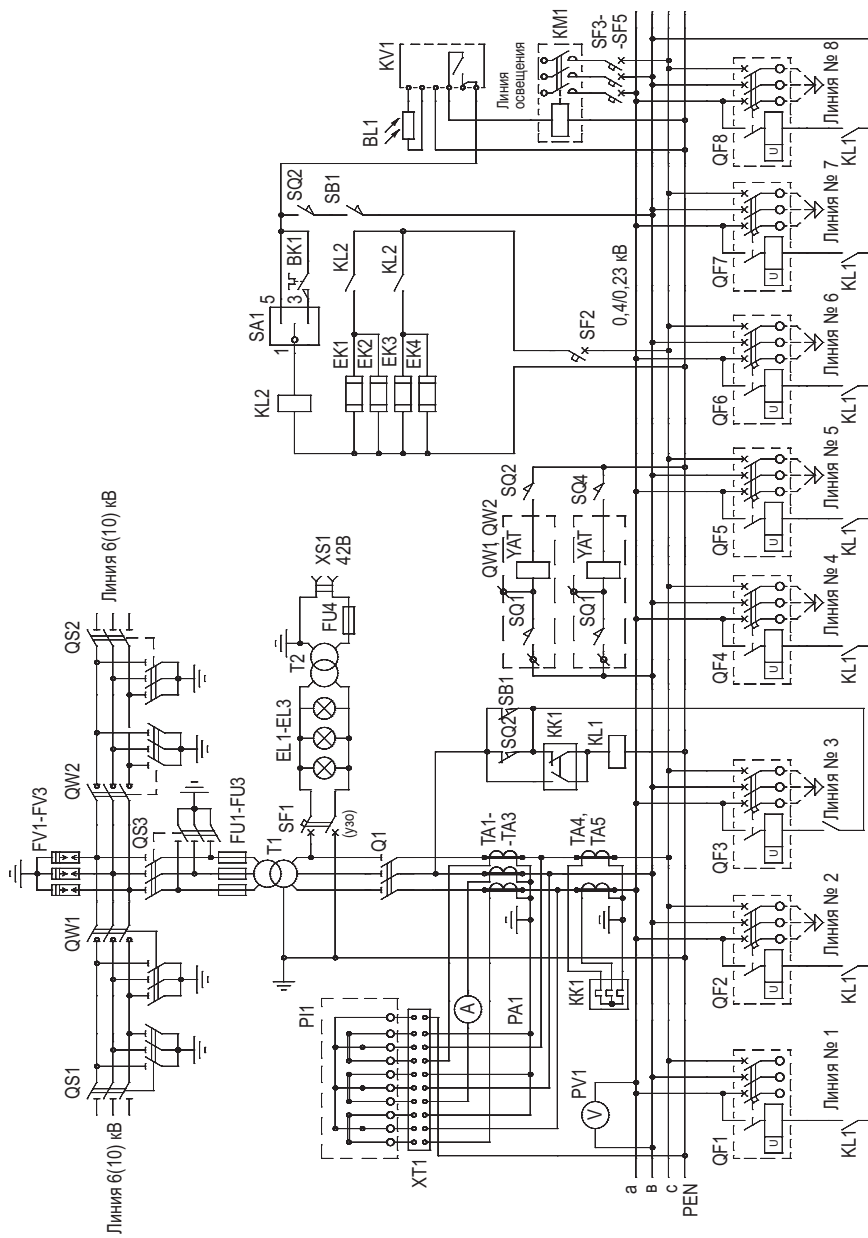
**Примечание:**

- 1 – шкафы воздушного ввода ВН (только для КТП с воздушным вводом);
- 2 – шкаф высоковольтного ввода № 1;
- 3 – шкаф высоковольтного ввода № 2;
- 4 – шкаф трансформаторного ввода;
- 5 – шкаф трансформатора;
- 6 – шкаф РУНН.

### Разметка отверстий для крепления на фундаменте и ввода кабеля



### Схема электрическая принципиальная КТПАС-М мощностью 630 кВ·А



#### Примечания:

1. В КТП с кабельным вводом отсутствуют FV1-FV3.
2. QS1, QS2 – только для КТП с воздушным вводом.